

# Domande

## A060

TECNOLOGIA NELLA SCUOLA SECONDARIA DI I GRADO

Prova OR22\_A060\_T1

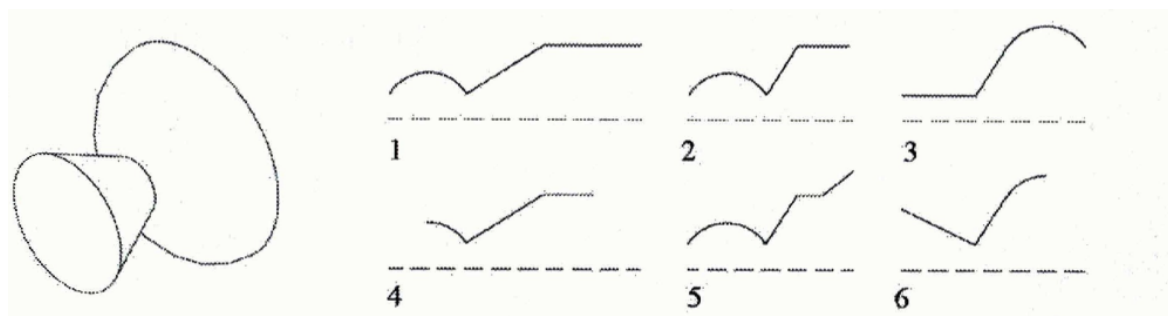
*La risposta corretta è sempre la [a]*

---

---

## Quesito 1

Indicare qual è il profilo che per rotazione intorno all'asse orizzontale tratteggiato determina il solido in figura:



[a] 6

[b] 2

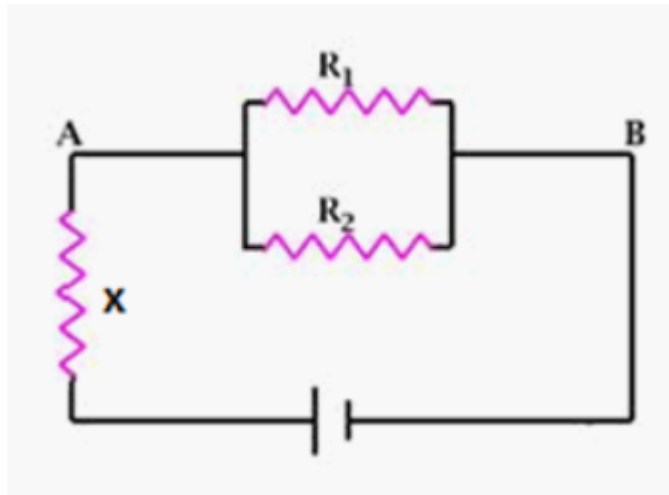
[c] 3

[d] 4

---

## Quesito 2

Una resistenza di valore incognito è connessa in serie al parallelo di due resistenze di 3 e 6 Ohm. Se la corrente nel circuito che scorre è pari a 1 A ed il generatore di tensione a cui sono connesse tutte le resistenze eroga una ddp di 22 V, quanto vale la resistenza incognita?



- [a] 20 ohm
  - [b] 50 ohm
  - [c] 250 ohm
  - [d] 100 ohm
- 

### Quesito 3

Un impianto fotovoltaico regolarmente installato su una villetta monofamiliare è collegato in modalità "scambio sul posto" con il gestore dei servizi elettrici. Nel caso di interruzione di energia elettrica di tutto il quartiere

- [a] Vi è interruzione di corrente anche alla villetta.
  - [b] Non vi è interruzione di corrente nella villetta.
  - [c] Vi è interruzione solo quando il sole tramonta.
  - [d] Vi è interruzione, anche se fosse connesso in modalità "stand alone".
- 

### Quesito 4

In merito alla sicurezza sul lavoro e alle attuali normative in vigore, quali delle seguenti affermazioni è falsa:

- [a] Gli Addetti al Primo Soccorso sono nominati, all'interno di una organizzazione, dal Medico Competente.
- [b] Il datore di lavoro, nelle unità produttive con più di 15 lavoratori, convoca una riunione periodica almeno una volta all'anno.

- [c] Il datore di lavoro comunica all'INAIL i nominativi del RLS e, a fini assicurativi, i dati relativi agli infortuni sul lavoro che comportano un'assenza dal lavoro superiore a tre giorni lavorativi.
- [d] Il preposto è una persona che, in ragione delle competenze professionali e nei limiti di poteri gerarchici e funzionali adeguati alla natura dell'incarico conferitogli, sovrintende alla attività lavorativa e garantisce l'attuazione delle direttive ricevute.
- 

## Quesito 5

E' regolato da complessi meccanismi di tipo comportamentale, ormonale, nervoso, ecc., è definito come differenza fra assunzione di energia metabolizzabile da parte dell'organismo e il suo dispendio energetico. E' in genere valutato su periodi di tempo medio-lunghi in considerazione del suo variare nello stesso individuo da giorno a giorno; Può essere positivo se l'apporto di energia è maggiore del dispendio energetico, negativo se avviene l'inverso e in equilibrio quando entrate e uscite si equivalgono. Esso rappresenta:

- [a] Il bilancio energetico.
- [b] Il metabolismo basale.
- [c] Il fabbisogno medio.
- [d] L'equivalente metabolico.
- 

## Quesito 6

Un involuppo è una curva generata dall'insieme delle tangenti alla curva stessa. Quale delle seguenti affermazioni è vera:

- [a] Ellisse, cardioide e nefroide sono involuppi generati da circonferenze.
- [b] Cardioide e nefroide sono involuppi generati da circonferenze (l'ellisse è generata da linee rette tangenti alla circonferenza).
- [c] Cardioide ed ellisse sono involuppi generati da circonferenze (nefroide dal greco nephros cioè rene non è un involuppo).
- [d] Ellisse e nefroide sono involuppi generati da circonferenze (l'ellisse è generata da involuppo di linee rette).
-

## Quesito 7

Nell'ambito delle costruzioni e dell'architettura, i conci sono:

- [a] I blocchi di pietra squadriati a trapezio dell'arco
  - [b] I due sostegni verticali del trilito
  - [c] I pali trasversali della capriata
  - [d] Le cerniere delle strutture reticolari
- 

## Quesito 8

La massa volumica di un corpo è il rapporto fra:

- [a] massa e volume
  - [b] volume e massa
  - [c] peso e massa
  - [d] peso e volume
- 

## Quesito 9

Per viscosità si intende:

- [a] la resistenza di un liquido allo scorrimento di uno strato sull'altro
  - [b] il peso specifico
  - [c] la resistenza alla corrosione
  - [d] il punto di congelamento
- 

## Quesito 10

Per potere calorifico di una sostanza si intende:

- [a] la quantità di calore che si libera quando si brucia completamente 1 Kg di quella sostanza.

- [b] la temperatura che si raggiunge con la combustione completa di 1 Kg del combustibile in esame.
- [c] la pressione di fine combustione.
- [d] la pressione assoluta di fine combustione
- 

## Quesito 11

Da quali grandezze dipende la resistenza di un conduttore metallico?

- [a] resistività, lunghezza, sezione
- [b] massa volumica, temperatura, lunghezza
- [c] temperatura di fusione, lunghezza, resistività
- [d] sezione, resistività, pressione
- 

## Quesito 12

Quale dei seguenti materiali è il peggior conduttore elettrico:

- [a] ferro
- [b] oro
- [c] argento
- [d] rame
- 

## Quesito 13

Quale dei seguenti processi è un processo chimico?

- [a] trasformazione di una sostanza in un'altra
- [b] liquefazione di un gas
- [c] sublimazione di un solido
- [d] condensazione di un vapore
-

## Quesito 14

Fra i gas che compongono l'aria, quale è contenuto in maggiore percentuale?

- [a] azoto
  - [b] ossigeno
  - [c] idrogeno
  - [d] elio
- 

## Quesito 15

Quale sostanza è necessaria in un processo di ossidazione?

- [a] ossigeno
  - [b] idrogeno
  - [c] azoto
  - [d] diossido di carbonio
- 

## Quesito 16

Cosa non viene introdotto dalla bocca dell'altoforno:

- [a] La loppa
  - [b] I minerali
  - [c] Carbon coke
  - [d] Fondenti
- 

## Quesito 17

Tra le seguenti affermazioni una sola di esse è esatta, quale?

- [a] L'acciaio è una lega di ferro e carbonio che contiene piccole quantità di elementi secondari come il silicio, il manganese, lo zolfo e il fosforo
  - [b] La ghisa è un metallo
  - [c] La ghisa ha tra le sue caratteristiche la malleabilità
  - [d] La ghisa è una lega di ferro (Fe) e carbonio (C) con % di C maggiore del 5%
- 

## Quesito 18

La grandezza per cui la velocità di propagazione di una radiazione elettromagnetica viene rallentata, rispetto alla sua velocità nel vuoto, quando questa attraversa un materiale, viene chiamata:

- [a] indice di rifrazione
  - [b] resistenza
  - [c] fattore di potenza
  - [d] massa
- 

## Quesito 19

Quale caratteristica diminuisce all'aumentare del contenuto di carbonio per gli acciai?

- [a] plasticità
  - [b] fragilità
  - [c] resistenza a trazione
  - [d] resistenza a compressione
- 

## Quesito 20

L'aggiunta di silicio ad un acciaio migliora una delle seguenti proprietà:

- [a] elasticità
- [b] saldabilità

- [c] malleabilità
  - [d] cementabilità
- 

## Quesito 21

La presenza di Nichel e Cromo negli acciai:

- [a] aumenta le caratteristiche meccaniche
  - [b] riduce la resistenza alla corrosione
  - [c] aumenta la saldabilità
  - [d] aumenta del doppio il suo peso
- 

## Quesito 22

Quale delle seguenti proprietà è tipica della ghisa?

- [a] fusibilità
  - [b] malleabilità
  - [c] piegabilità
  - [d] imbutibilità
- 

## Quesito 23

In quale zona dell'altoforno si raggiunge la temperatura più elevata?

- [a] zona di combustione
  - [b] zona di carburazione
  - [c] crogiolo
  - [d] zona di essiccazione
-



## Quesito 24

Il termometro ad alcool misura la temperatura minima?

- [a] si, perché il livello viene rilevato in seno ad una curva
  - [b] si, perché l'alcool bolle ad una temperatura bassa
  - [c] no, perché l'alcool non è attendibile
  - [d] no, perché l'alcool è un liquido che evapora
- 

## Quesito 25

Nel riciclaggio del vetro vanno eliminati i residui di ceramica, perché quest'ultima:

- [a] Resta inglobata nel prodotto finale
  - [b] Fonde troppo velocemente
  - [c] Non permette la solidificazione del vetro
  - [d] Fonde alla stessa temperatura del vetro
- 

## Quesito 26

Una sola delle fasi di lavorazione successive non appartengono al riciclaggio dell'alluminio

- [a] Estrusione
  - [b] Laminazione
  - [c] Eliminazione impurità
  - [d] Fusione dei pezzi
- 

## Quesito 27

Il ruolo delle staffe nelle travi in cemento armato include quanto segue, tranne

- [a] Fornire un'armatura a compressione

- [b] Fornire un'armatura a taglio
  - [c] Limitare lo sviluppo delle fessure diagonali
  - [d] Fornire un rinforzo a torsione, quando le staffe sono in configurazione chiusa
- 

## Quesito 28

Negli impianti di perforazione del sottosuolo il "Derrick" è:

- [a] Una torre d'acciaio per la perforazione
  - [b] Una fase del frazionamento del petrolio
  - [c] La torre di distillazione
  - [d] Un insieme di tubi riscaldatori per la raffinazione del greggio
- 

## Quesito 29

Una sola delle seguenti definizioni è corretta:

- [a] Si dice sezione aurea del segmento AB, il segmento AC, con C compreso tra A e B, medio proporzionale tra l'intero segmento AB e la parte rimanente CB.
  - [b] Si dice sezione aurea del segmento AB, il segmento AC, con C compreso tra A e B, medio proporzionale tra il segmento AC e la parte rimanente CB.
  - [c] Si dice sezione aurea del segmento AB, il segmento AC, con C compreso tra A e B, medio proporzionale tra il segmento AB e AM (con M punto medio di AB).
  - [d] Si dice sezione aurea del segmento AB, il segmento BC, con C compreso tra A e B, medio proporzionale tra il segmento AB e BM (con M punto medio di AB).
- 

## Quesito 30

Le prime due cifre del codice a barre indicano

- [a] Il paese d'origine
- [b] La ditta produttrice

- [c] Il nome del prodotto
  - [d] L'anno di produzione
- 

## Quesito 31

Il modello di dieta "dietary goals" era molto simile a quella

- [a] Italiana
  - [b] Americana
  - [c] Asiatica
  - [d] Giapponese
- 

## Quesito 32

La materia grassa ricavata dalla crema di latte è

- [a] Il burro
  - [b] La panna
  - [c] Lo yogurt
  - [d] Il caglio
- 

## Quesito 33

L'operazione attraverso cui vengono introdotti i batteri nel latte durante la formazione dello yogurt è:

- [a] L'insemezzamento
  - [b] La fermentazione
  - [c] L'acidificazione
  - [d] La cagliatura
-

## Quesito 34

La rete LAN

- [a] È una rete che Unisce PC e apparecchiature periferiche su brevi distanze
  - [b] È diffusa principalmente negli ambienti domestici
  - [c] È un collegamento ormai in disuso
  - [d] Può essere realizzata solo con rete a stella
- 

## Quesito 35

Le proiezioni ortogonali di un punto genericamente disposto nello spazio sono determinabili mediante:

- [a] le proiezioni ortogonali di due rette passanti per quel punto
  - [b] le proiezioni di una retta passante per quel punto
  - [c] le tracce del piano su cui giace il punto
  - [d] le tracce dei punti di fuga
- 

## Quesito 36

Che cosa si intende per funzione plastica degli alimenti?

- [a] che gli alimenti forniscono il materiale cellulare per la crescita
  - [b] che gli alimenti forniscono energia
  - [c] che gli alimenti forniscono materiali di riserva
  - [d] che gli alimenti forniscono elementi indispensabili per le reazioni biochimiche
- 

## Quesito 37

Il fabbisogno energetico giornaliero di un individuo sano, di circa 70 Kg, in riposo assoluto ed a digiuno, è circa di:

- [a] 1.680 calorie
  - [b] 3.200 calorie
  - [c] 970 calorie
  - [d] 2.500 calorie
- 

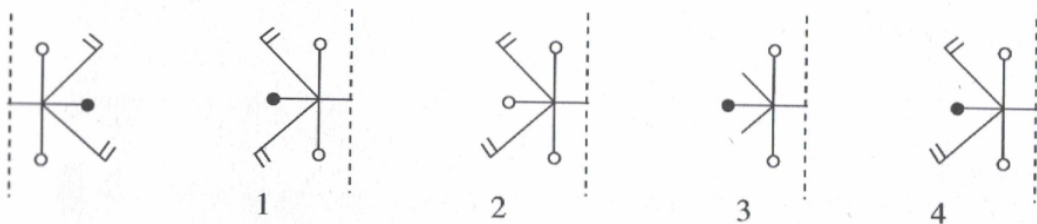
## Quesito 38

Fra i seguenti additivi chimici, quali hanno la funzione di rendere stabili due sostanze non miscibili?

- [a] Emulsionanti
  - [b] Addensanti
  - [c] Conservanti chimici
  - [d] Aromatizzanti
- 

## Quesito 39

Dato l'oggetto in figura, individuare il simmetrico rispetto all'asse di simmetria assegnato.



- [a] 4
  - [b] 3
  - [c] 1
  - [d] 2
- 

## Quesito 40

Cosa hanno in comune la barbabietola rossa, la carota e la clorofilla?

- [a] Sono coloranti naturali
  - [b] Contengono carotene
  - [c] Sono sostanze prive di sali minerali
  - [d] Facilitano la digestione
- 

## Quesito 41

### Text comprehension

Teachers who are whiteboard enthusiasts believe that, by increasing engagement and motivation, the whiteboards are making a difference to the pupils. They believe that pupils are more interested and work better in class. And yet the statistical evidence suggests that difference is not carried through to testing and assessment. Given this paradox, Leo Sietniekas – a training specialist at Hull University's Centre for Educational Studies – wonders if it is right to try linking the benefits of whiteboards to attainment. (*The Guardian*, June 20 2006; adapted)

According to Mr. Sietniekas, whiteboards

- [a] do not help pupils achieve better results.
  - [b] are the way forward in teaching.
  - [c] make teaching much more effective.
  - [d] help achieving better grades in testing.
- 

## Quesito 42

### Lexis in context

Understanding modern computing means more than typing at a desktop machine or picking up mail on a smartphone. Whether we are meeting friends, reading books, or checking our bank balances, computer systems increasingly mediate and shape every aspect of our lives. Rejecting digital devices is no longer a serious option. If we do not have appropriate knowledge, we risk handing over

control to those who may not have our best interests at heart. Digital technologies are becoming an unprecedented force economically as well as socially. (*The Guardian*, March 31 2012; adapted)

"handing over" in this contexts means

[a] transferring

[b] taking

[c] letting

[d] keeping

---

## Quesito 43

### Text comprehension

If the thought of fractions or equations makes you break out in a cold sweat, you are not alone. Maths anxiety – a negative emotional reaction to mathematics – is a global phenomenon, impeding maths achievement regardless of where people live. It is not only a child's own maths anxiety that affects their performance but that of their peers: recent research suggests that in about half of the countries under investigation the average level of maths anxiety within the same school or classroom predicts individual students' maths achievement, independently of their own anxiety levels. (*The Guardian*, Feb 7 2022; adapted)

Maths anxiety

[a] affects the performance of the entire class.

[b] depends on the area where children live.

[c] affects only half of the countries studied.

[d] improves children's performance.

---

## Quesito 44

### Grammar

I \_\_\_\_\_ in London when I got divorced.

- [a] settled
  - [b] have settled
  - [c] have settled myself
  - [d] have been settling
- 

## Quesito 45

### Lexis

Research suggests that sleeping longer can \_\_\_\_\_ cut calorie intake.

- [a] help
  - [b] wish
  - [c] hope
  - [d] expect
- 

## Quesito 46

Quale delle seguenti piattaforme permette di fare programmazione a blocchi?

- [a] Scratch
  - [b] Etwinning
  - [c] WeSchool
  - [d] Moodle
- 

## Quesito 47



Quale dei seguenti applicativi è più utile per lavorare con gli studenti su dati statistici e grafici?

- [a] Excel Office
  - [b] Prezi
  - [c] Blogger
  - [d] Scratch
- 

## Quesito 48

Il file "michelangelo.stl" è...

- [a] un file per la stampa 3d
  - [b] un file audio
  - [c] un file di testo
  - [d] un file video
- 

## Quesito 49

Come si chiama la funzionalità aggiuntiva che può essere installata e che serve all'utente per personalizzare al meglio il proprio browser Chrome o Firefox?

- [a] Estensione
  - [b] Plugin
  - [c] Drag and drop
  - [d] Ottimizzazione
- 

## Quesito 50

Nell'azione 8 del Piano Nazionale Scuola Digitale si parla di Single-sign-on. Di cosa si tratta?

- [a] Di un sistema di autenticazione unica nei portali istituzionali
- [b] Di un portfolio digitale per i docenti

[c] Di un portfolio digitale per gli studenti

[d] Di un sistema di protocollo dei documenti amministrativi della segreteria

---